



ZOTA

**Инструкция
по замене
комплекта
контроллера
PLUM ECOMAX
на C-Line 200 PBA
для горелок ZOTA
FOX, RAY, PONY**

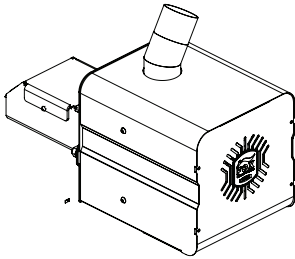
1.**Комплект поставки**

№	Наименование	Количество, шт
1	Контроллер C-Line 200 PBA	1
2	Фиксатор крепления универсального	2
3	Втулка крепления универсального	2
4	Саморезы 3,5x19	6
5	Кронштейн C-Line	1
6	Саморезы 3,5x9,5	4
7	Датчик пламени оптический	1
8	Датчик температуры гильзовый	1
9	Плата ZOTA FOX	1
10	Жгут подключения горелки на внешний разъем	1
11	Паспорт и инструкция по эксплуатации контроллера C-Line 200 PBA	1
12	Хомут-стяжка пластиковая	11

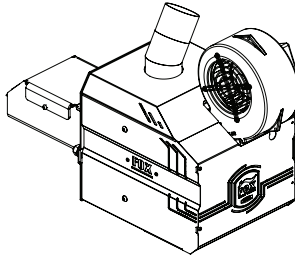
Табл. 1 Комплект поставки

2.

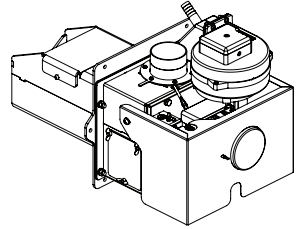
Порядок установки контроллера



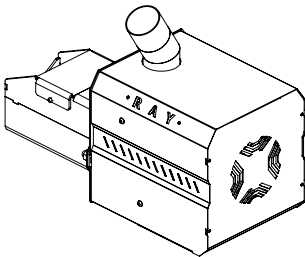
FOX 25 WPA 97



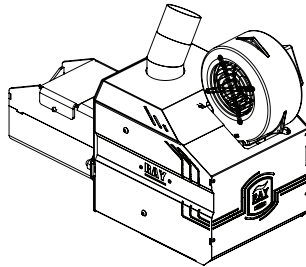
FOX 25 WPA 120



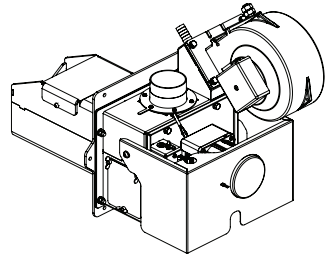
PONY WPA97



RAY 25 WPA 97



RAY 25 WPA 120



PONY WPA120

Рис. 1 Применяемость комплекта замены для пеллетных горелок ZOTA FOX, RAY, PONY



Внимание! Перед установкой комплекта C-Line 200 PBA необходимо отключить горелку от сети электричества.

- Снимите кожух горелки, отвернув винты крепления кожуха;
- Вытащите патрубок подачи пеллет;
- Снимите крышку кожуха, отвернув саморезы крепления крышки кожуха, как показано на **Рис. 2**;

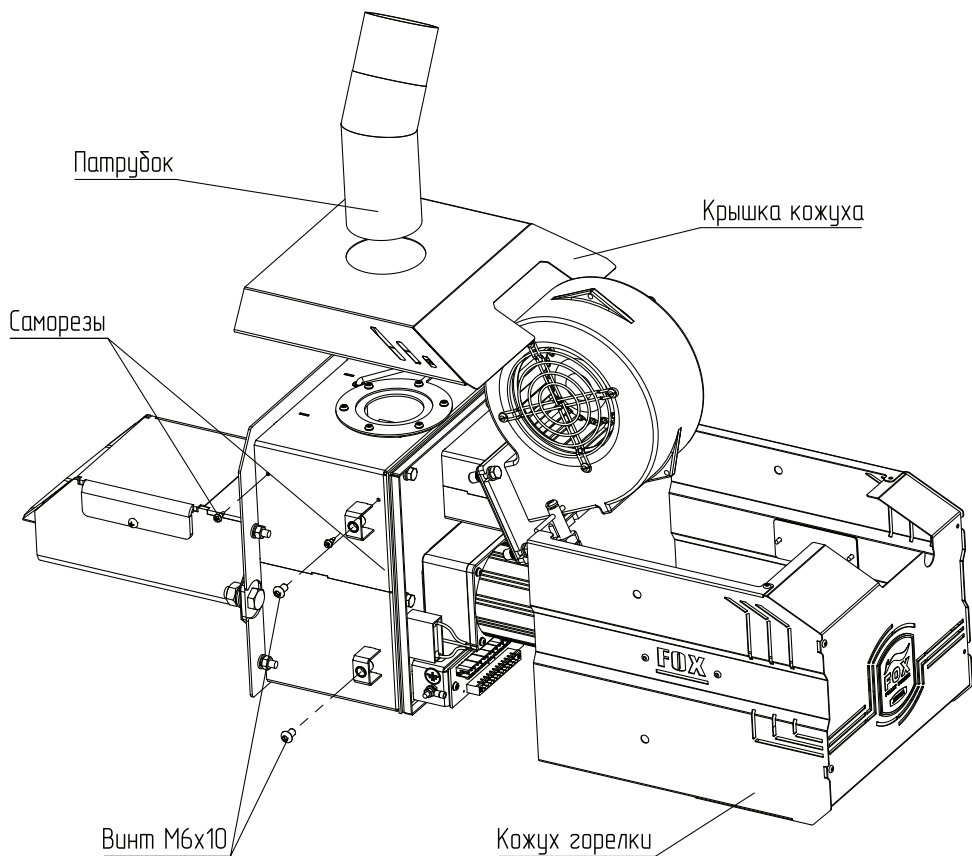


Рис. 2 Схема снятия крышки и кожуха горелки

- Отключите все разъемы от платы горелки;
- Демонтируйте плату горелки от монтажного основания, отвернув два самореза;
- Демонтируйте датчик оптический, отвернув два винта М4, а также извлеките датчик температуры горелки из гильзы, как показано на **Рис. 3**;

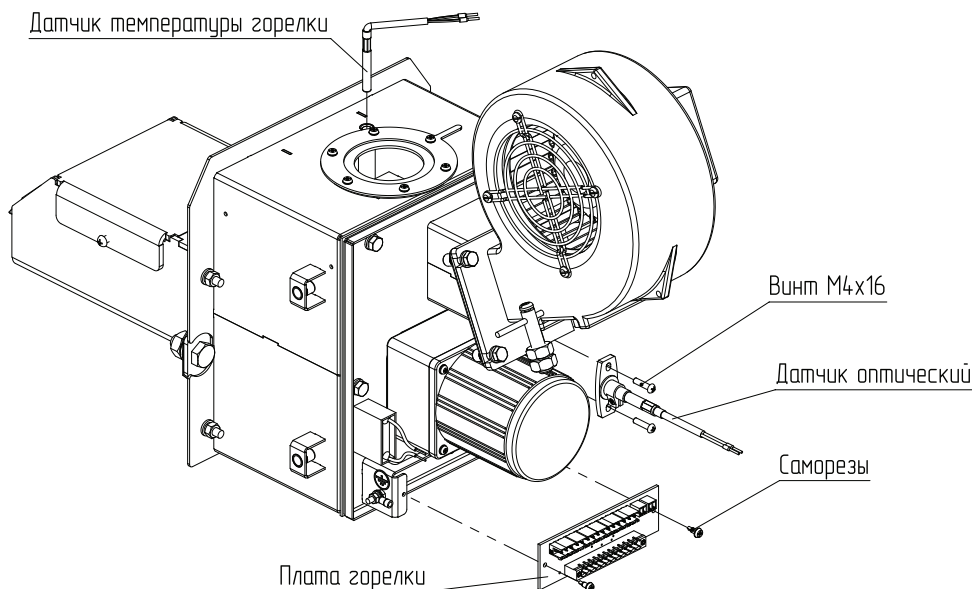


Рис. 3 Схема демонтажа устройств горелки

- Установите из комплекта замены на горелку датчик оптический, датчик температуры горелки, плату горелки;
- Подключите к плате все устройства (мотор-редуктор FH, конденсатор мотор-редуктора С1, вентилятор FO, автоподжиг I, датчики оптический OS и температуры горелки T3. Если у вас горелка RAY подключите механизм чистки FV);
- Из комплекта замены возьмите жгут с 12-ти пиновым разъемом и подключите его к плате:
 - Закрепите жгут с 12-ти пиновым разъемом хомутами-стяжками из комплекта замены за кронштейн платы горелки;
 - Выведите жгут с 12-ти пиновым разъемом наружу для удобства обслуживания горелки;
- Соберите горелку в обратной последовательности;

- Установите контроллер C-Line 200 PBA с помощью универсального крепления к обшивке котла, либо на кронштейн из комплекта поставки, как показано на **Рис. 4**;

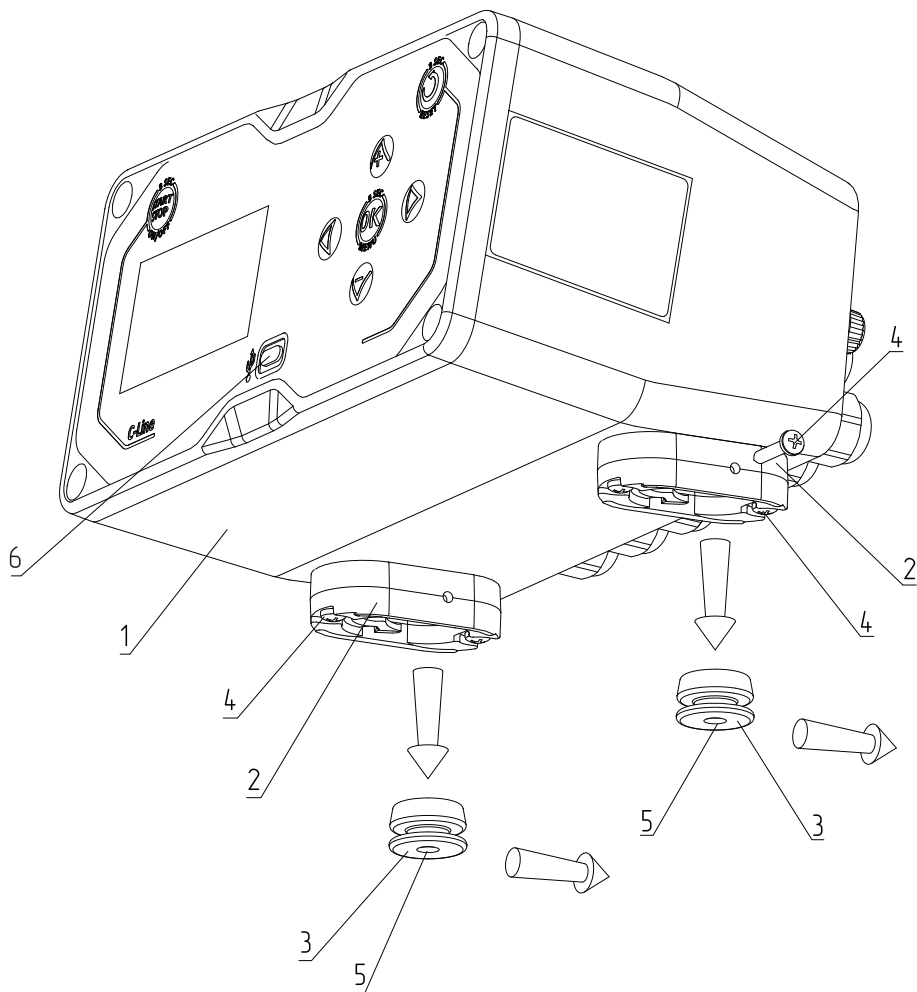


Рис. 4 Установка крепления универсального для контроллера C-Line 200 PBA

- | | |
|------------------------|---|
| 1 - Контроллер | 4 - Саморезы 3,5*19 |
| 2 - Фиксатор крепления | 5 - Отверстия для крепления |
| 3 - Втулка крепления | 6 - Разъем USB Type-C для обновления ПО |

- При установке контроллера C-Line на котел ZOTA «PONY» рекомендуется установить кронштейн (**Рис. 5, поз. 2**) под вырезом в передней обшивке под контроллер Plum EcoMax, как показано на **Рис. 5**;
- Для установки кронштейна (**Рис. 5, поз. 2**) используйте саморезы 3,5x9,5 (**Табл. 1, поз. 6**);

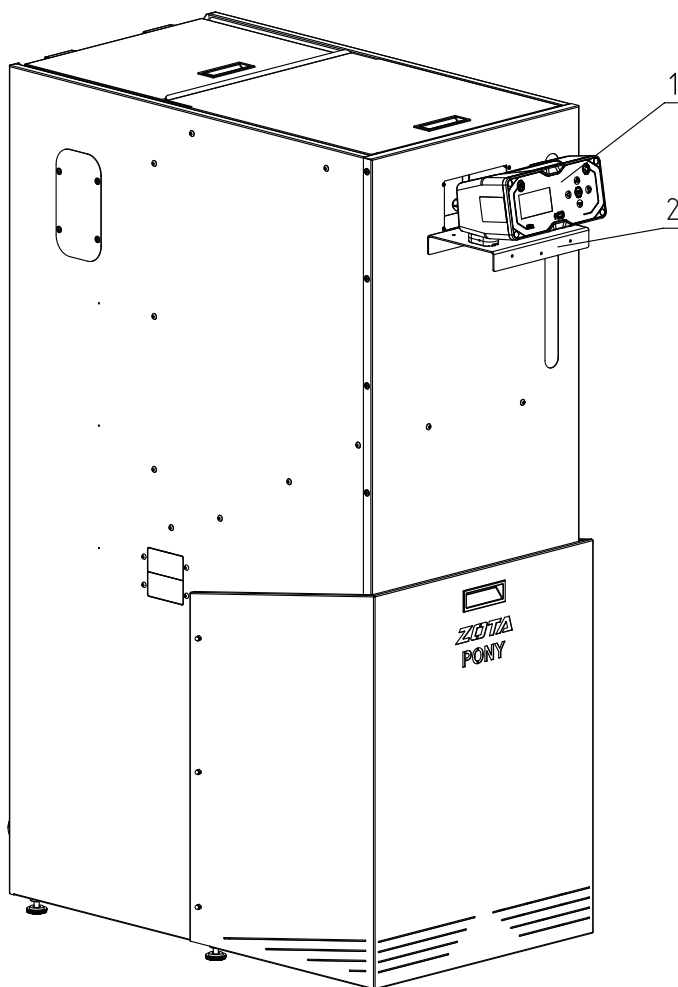


Рис. 5 Рекомендуемое место для установки контроллера C-Line 200PBA

1 - Контроллер C-Line 200PBA

2 - Кронштейн C-Line

- Установите из комплекта контроллера датчик температуры котла и датчик перегрева котла в гильзу на Вашем котле;
- Подключите жгут от горелки к жгуту контроллера.

